

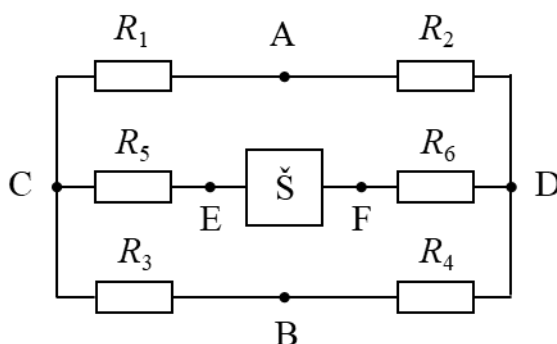
16-ASIS FIZIKOS TURNYRAS
11-oji užduotis Nr. FT16-11/ 2023 01 30 – 2023 02 26

Sąlyga / FT16-11 ▼

Varžų junginys

Prie nuolatinės elektros srovės šaltinio Š, kurio elektrovara $E = 9 \text{ V}$, buvo prijungti šeši varžai, kurių elektrinės varžos: $R_1 = 10 \ \Omega$, $R_2 = R_5 = 20 \ \Omega$, $R_3 = 30 \ \Omega$ ir $R_4 = R_6 = 40 \ \Omega$. Didelės elektrinės varžos voltmetru buvo išmatuota elektrinė įtampa tarp paveiksle parodytų junginio taškų A ir B. Voltmetro rodmuo $U_{AB} = 0,2 \text{ V}$. Raskite:

- 1) Junginio elektrinę varžą;
- 2) Voltmetro rodmenis, jei elektrinė įtampa juo būtų matuojama tarp to paties taško A ir kitų taškų: C, D, E ir F;
- 3) Elektros srovės galias varžuose;
- 4) Šaltinio vidinę varžą.



DĖMESIO! Pilni užduočių sprendimai su paaiškinimais (ne tik vien surašyti atsakymai!) turi būti pateikti tik surinkti kompiuteriu su įstatytais į tekstą brėžiniais, jei tokie sprendimui yra reikalingi. Failas turi būti siunčiamas **PDF formatu**. Kiekvieno sprendimų lapo viršuje būtina nurodyti užduoties numerį ir dalyvio duomenis. Atsiųstos skenuotos ar fotografuotos sprendimų juodraščių kopijos nebus įvertinamos. Tokių kopijų pateikimo atveju, užduočių sprendimų vertinimo lentelėje bus įrašoma tik raidė „b“, pažyminti tik dalyvio bandymą pateikti užduočių sprendimą.

Užduotį parengė doc. dr. Stasys Tamošiūnas – Vilniaus universiteto Fizikos fakulteto Fotonikos ir nanotechnologijų instituto senjoras, mokyklos „Fizikos olimpas“ direktorius, steigėjų tarybos narys ir dėstytojas.

Užduoties paskelbimo ir pateikimo spręsti data yra 2023 01 30, užduoties sprendimo ir sprendimų išsiuntimo terminas yra keturios kalendorinės savaitės – iki 2023 m. vasario 26 d. imtinai. Užduoties sprendimus siųskite adresu fizikos.turnyras@gmail.com.

Užduotis skelbiama interneto svetainėje www.olimpas.lt ir elektroniniu paštu išsiunčiama kiekvienam mokyklos „Fizikos olimpas“ moksleiviui bei kitiems šio ir ankstesnių Fizikos turnyrų dalyviams asmeniškai. Daugiau apie Fizikos turnyrą skaitykite [Fizikos turnyro rengimo sąlygos](#).

„Fizikos olimpo“ moksleivių dalyvavimas turnyre yra PRIVALOMAS, o fizikos turnyro užduočių atlikimas yra prilyginamas privalomiems mokyklos moksleivių tarpesijiniams namų darbams, kurie įvertinami ir turnyro balais ir išvestiniais mokymosi vertinimo pažymiais, kurie apskaičiuojami kiekvienam moksleiviui kiekvienam mokyklos kursui atskirai, geriausiai išsprendusio kurso moksleivio sprendimo įvertinimą prilyginus 10-ukui. **Jei „Fizikos olimpo“ moksleivis neatsiunčia užduočių sprendimo, jis tuo pačiu užduočių atsiuntimo terminu ir tuo pačiu sprendimų siuntimo adresu turi atsiųsti motyvuotą išsamų paaiškinimą, kodėl užduočių nespėta ir neatsiųstas jos sprendimas.**

Linkime sėkmės ir kantrybės įveikiant visas 16-ojo Fizikos turnyro užduočių!

PAGRINDINIS TURNYRO PRIZAS – NEŠIOJAMAS ASMENINIS KOMPIUTERIS,
kuriuo 2023 m. birželį bus apdovanotas absoliutus 16-ojo Fizikos turnyro nugalėtojas, iš visų turnyro dalyvių surinkęs daugiausiai vertinimo balų.

*Absoliučiam Fizikos turnyro nugalėtojui taip pat suteikiamas garbingas
METŲ GERIAUSIO FIZIKOS ŽINOVO vardas!*