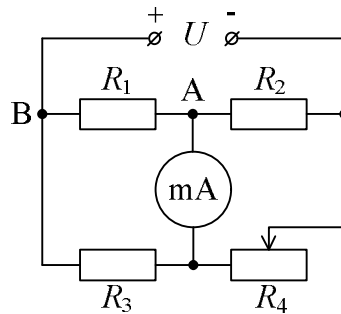


7-ASIS FIZIKOS TURNYRAS
3-ioji užduotis Nr. FT7-3 / 2013 08 19 – 2013 09 16

Sąlyga / FT7-3 ▼

Ribota elektros grandinė



Elektros grandinė, sudaryta iš varžų $R_1 = R_2 = R_3 = 100 \Omega$, reostato R_4 , kurio varža yra keičiama nuo 0 iki 100Ω , ir 1Ω varžos miliampermetro. yra prijungta prie 3 V įtampos šaltinio, į kurio vidinę varžą galima neatsižvelgti.

Kokiose ribose kinta:

- 1) srovės stipris miliampermetre;
- 2) įtampa tarp taškų A ir B;
- 3) galia varže R_3 ?

Užduotį parengė Vilniaus universiteto Taikomųjų mokslų instituto direktoriaus pavaduotojas, Vilniaus universiteto Fizikos fakulteto Puslaidininkių fizikos katedros docentas, mokyklos „Fizikos olimpas“ direktorius, jos steigėjų tarybos narys ir dėstytojas dr. Stasys Tamošiūnas.

Užduoties sprendimo ir sprendimų išsiuntimo terminas yra keturios kalendorinės savaitės – iki 2013 m. rugsėjo 16 d. imtinai. Užduoties sprendimus siųskite adresu fizikos.turnyras@gmail.com.

Užduoties paskelbimo ir pateikimo spręsti data yra 2013 08 19, o dalyvių sprendimų įvertinimo ir jos aiškinamojo sprendimo pateikimo terminas yra 2013 09 30.

Užduotis skelbiama interneto svetainėje www.olimpas.lt ir elektroniniu paštu išsiunčiama kiekvienam mokyklos „Fizikos olimpas“ moksleiviui bei kitiems šio ir ankstesnių Fizikos turnyrų dalyviams asmeniškai.

„Fizikos olimpo“ moksleivių dalyvavimas turnyre yra PRIVALOMAS, o fizikos turnyro užduočių atlikimas yra prilyginamas privalomiems mokyklos moksleivių tarpresijiniams namų darbams, kurie įvertinami ir turnyro balais ir išvestiniais mokymosi vertinimo pažymiais, kurie apskaičiuojami kiekvienam moksleiviui kiekvienam mokyklos kursui atskirai, geriausiai išsprendusio kurso moksleivio sprendimo įvertinimą prilyginus 10-ukui. **Jei „Fizikos olimpo“ moksleivis neatsiunčia užduoties sprendimo, jis tuo pačiu užduoties atsiuntimo terminu ir tuo pačiu sprendimų siuntimo adresu turi atsiųsti motyvuotą išsamų paaiškinimą, kodėl užduotis nespręsta ir neatsiustas jos sprendimas** (žr. [Fizikos turnyro rengimo sąlygos](#)).

Linkime sėkmės ir kantrybės įveikiant visas 7-ojo Fizikos turnyro užduotis!

PAGRINDINIS TURNYRO PRIZAS – NEŠIOJAMAS ASMENINIS KOMPIUTERIS, kuriuo 2014 m. birželį bus apdovanotas absoliutus 7-ojo Fizikos turnyro nugalėtojas, iš visų turnyro dalyvių surinkęs daugiausiai balų.

*Absoliučiam Fizikos turnyro nugalėtojui suteikiamas
METŲ GERIAUSIO FIZIKOS ŽINOVO vardas!*

*Geriausiai turnyro užduotis sprendęs „Fizikos olimpo“ moksleivis, absoliutūs Fizikos turnyro
Starto bei Finišo nugalėtojai, netapę turnyro nugalėtojais,
bus apdovanoti skaitmeniniais fotoaparatais OLYMPUS, o šių dalių nugalėtojai tarp
„Fizikos olimpo“ moksleivių – specialiais prizais.
Taip pat bus apdovanoti geriausiai eksperimentines užduotis atlikę dalyviai, bus ir kitų nominacijų
bei apdovanojimų (žr. [Fizikos turnyro rengimo sąlygos](#)).*